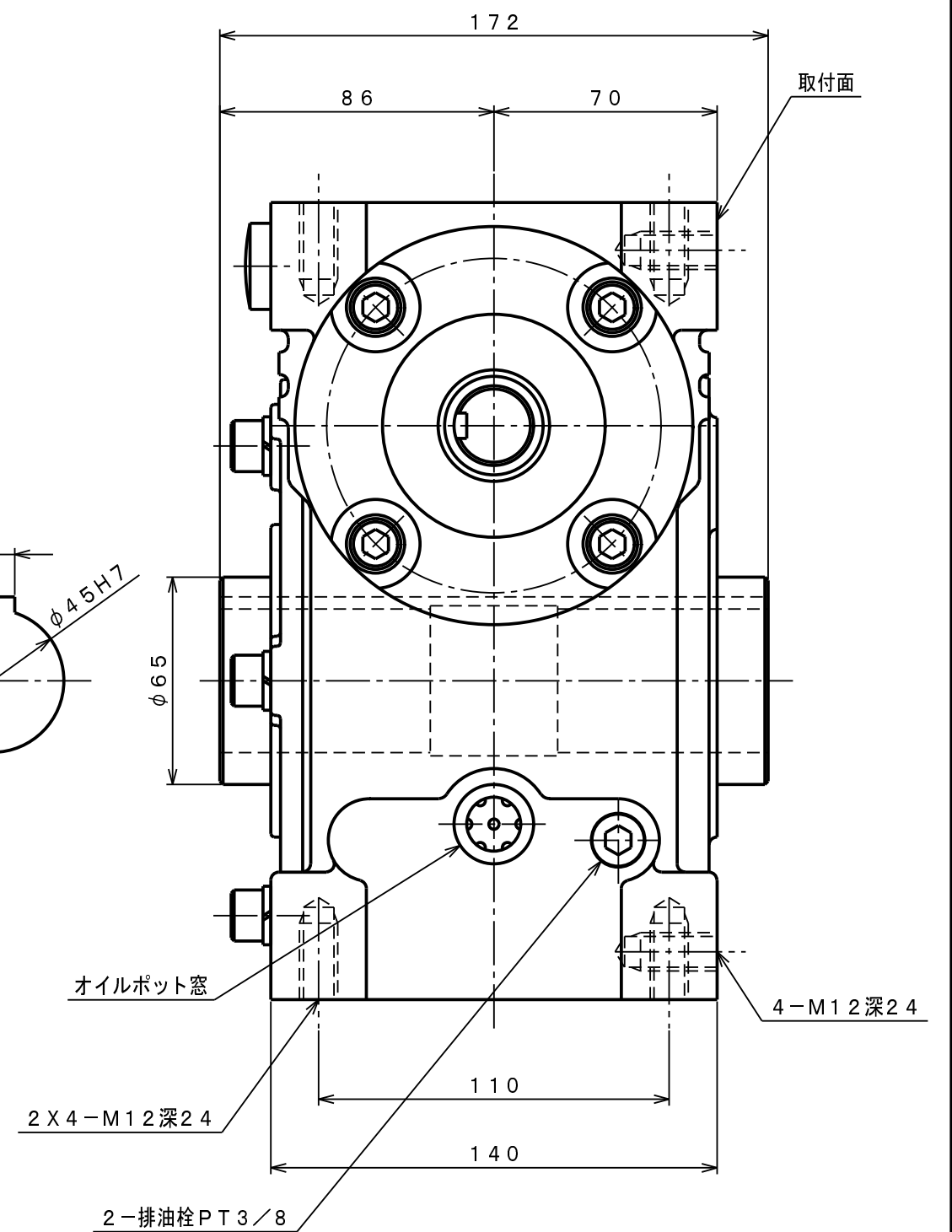


天 ← 取付方向 地



機種	HUKL80	重量 (kg)	約29
品名	外形寸法図 (LT)	縮尺	1/2
図番	HUKL040V1		