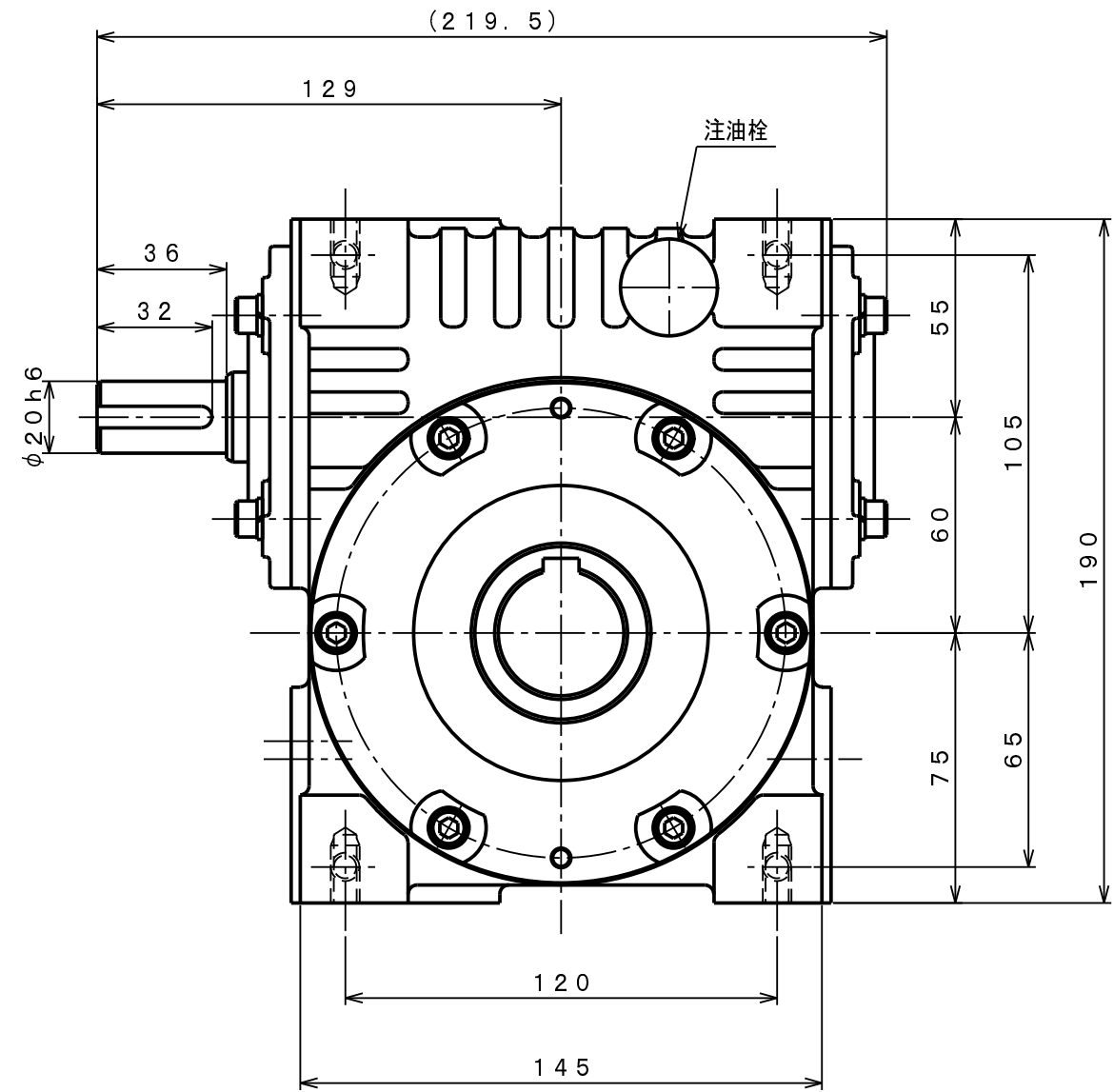
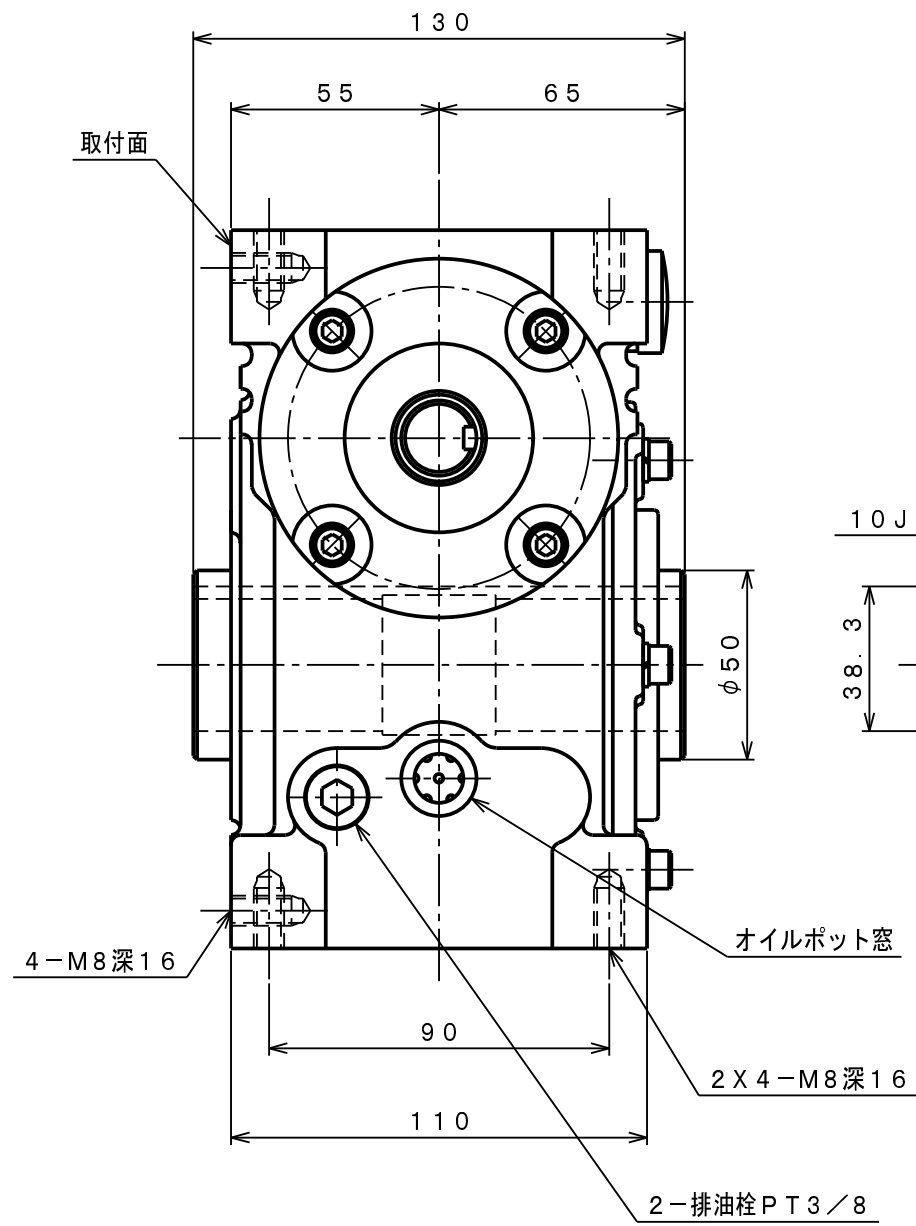


地 取付方向 天



機種	HUKL60	重量 (kg)	約15
品名	外形寸法図 (RT)	縮尺	1/2
図番	HUKL020V2		