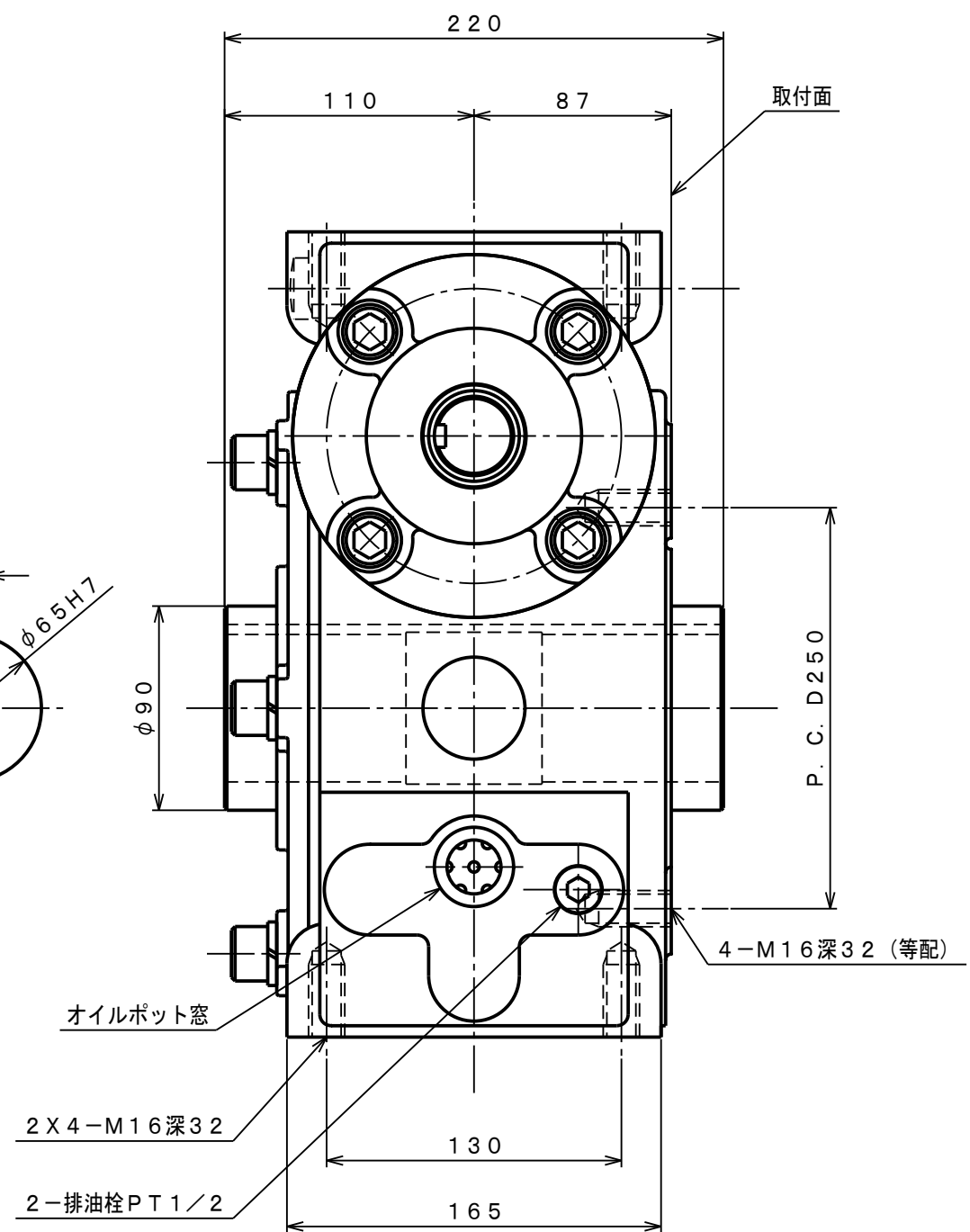
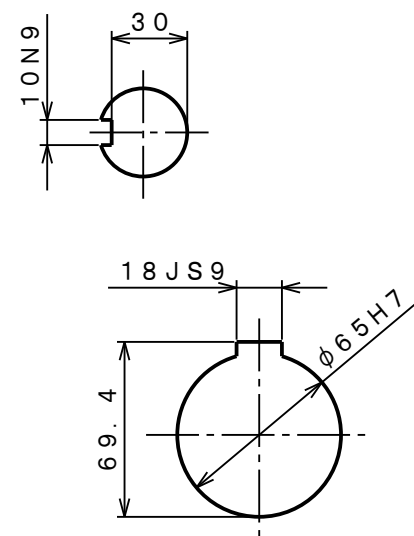
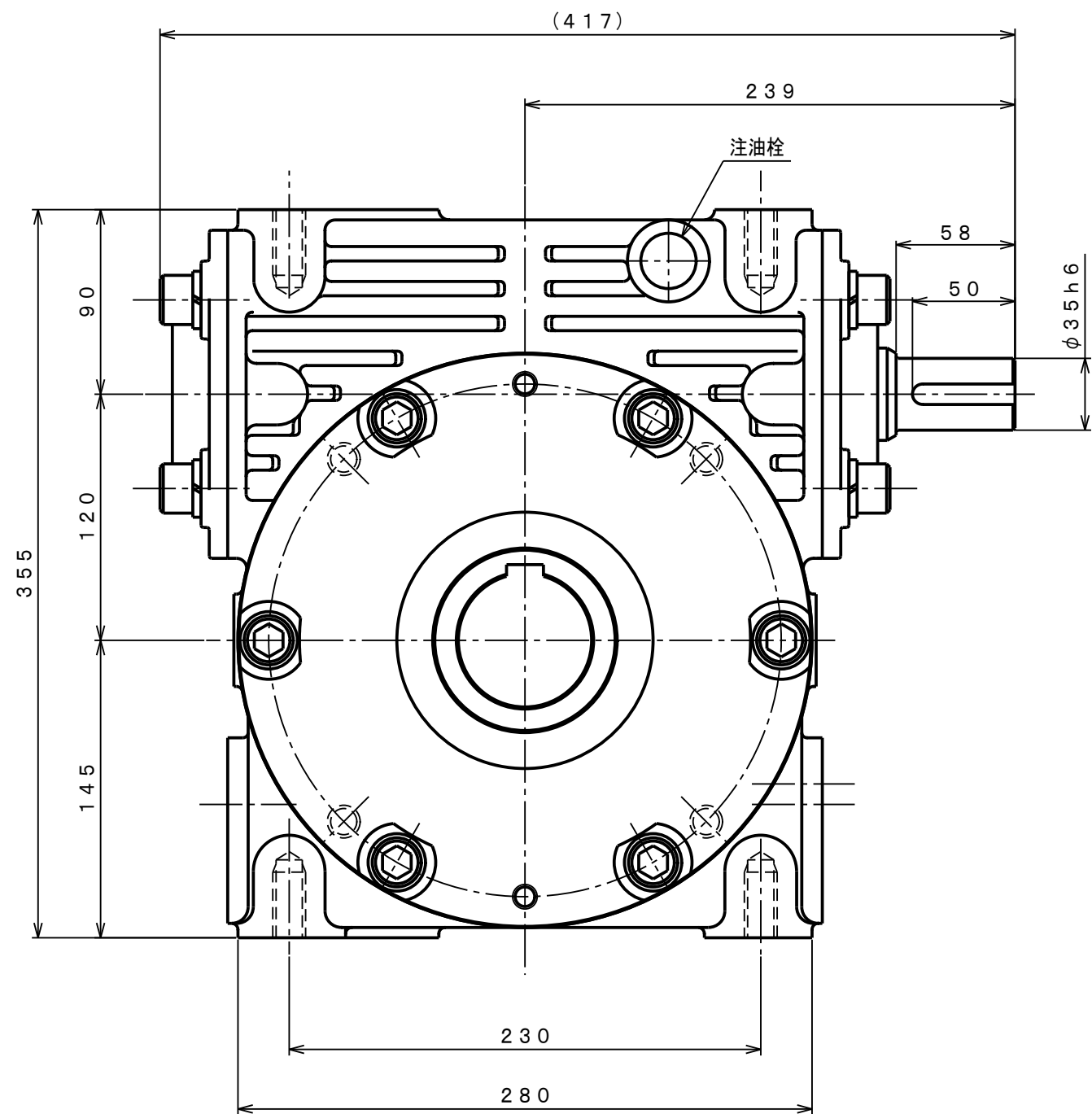


天 取付方向 地



| | | | |
|----|------------|------------|-----|
| 機種 | HUKL120 | 重量 (kg) | 約65 |
| 品名 | 外形寸法図 (LT) | 縮尺 | 1/3 |
| 図番 | HUKL060V1A | | |