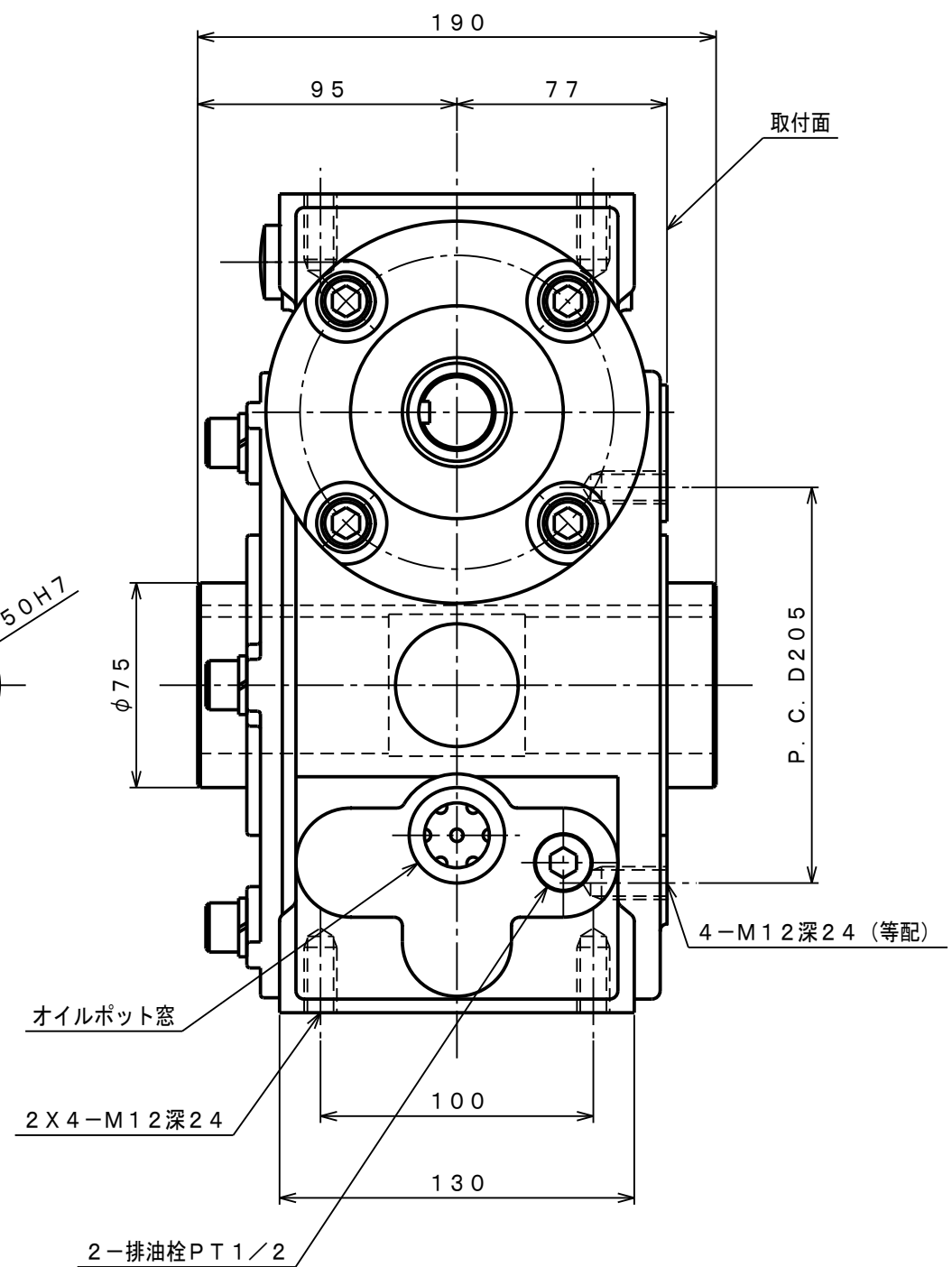
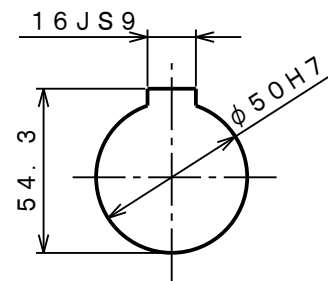
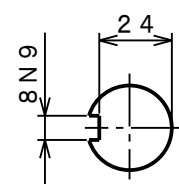
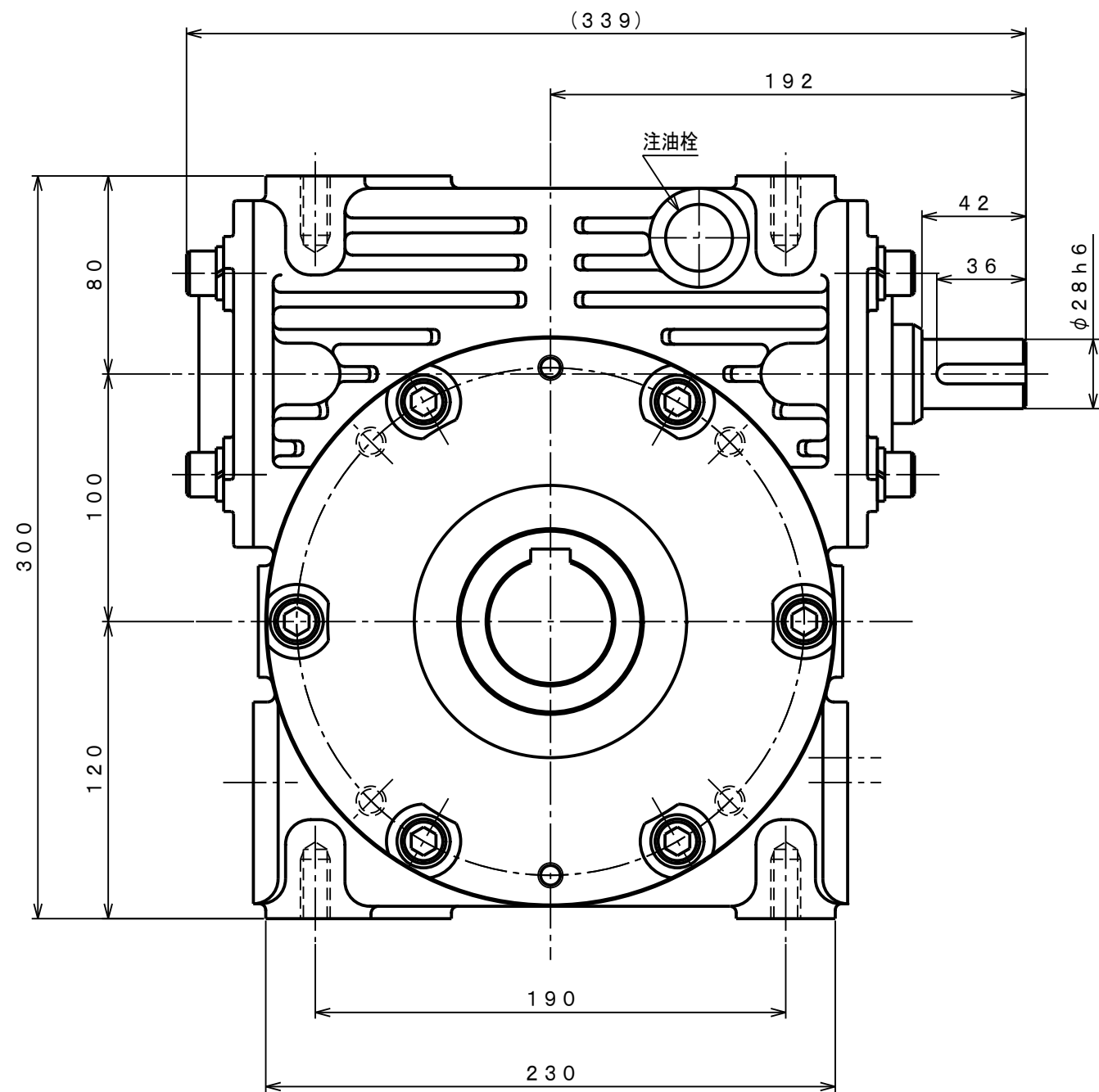


天 取付方向 地



機種	HUKL100	重量 (kg)	約41
品名	外形寸法図 (LT)	縮尺	2/5
図番	HUKL050V1A		