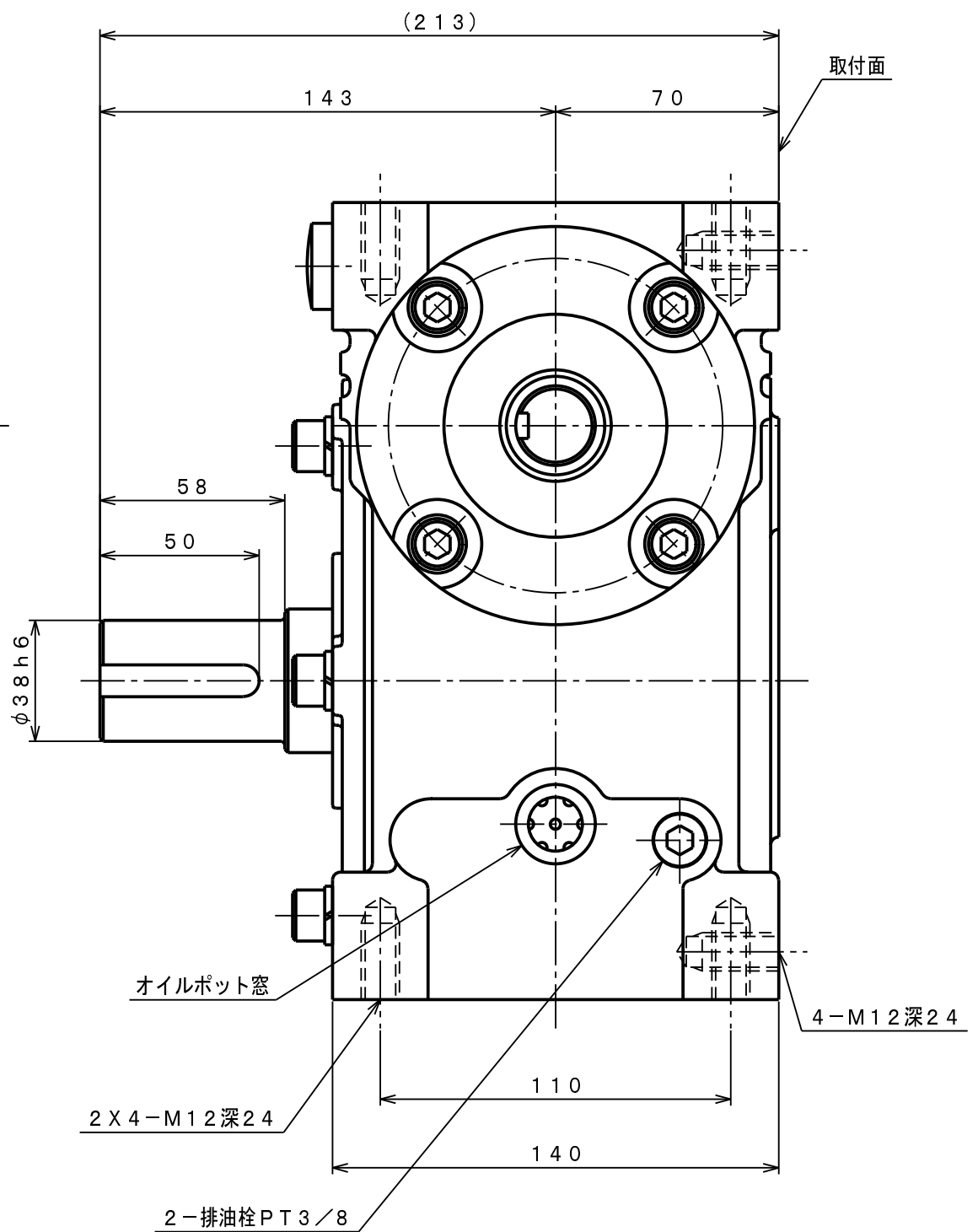
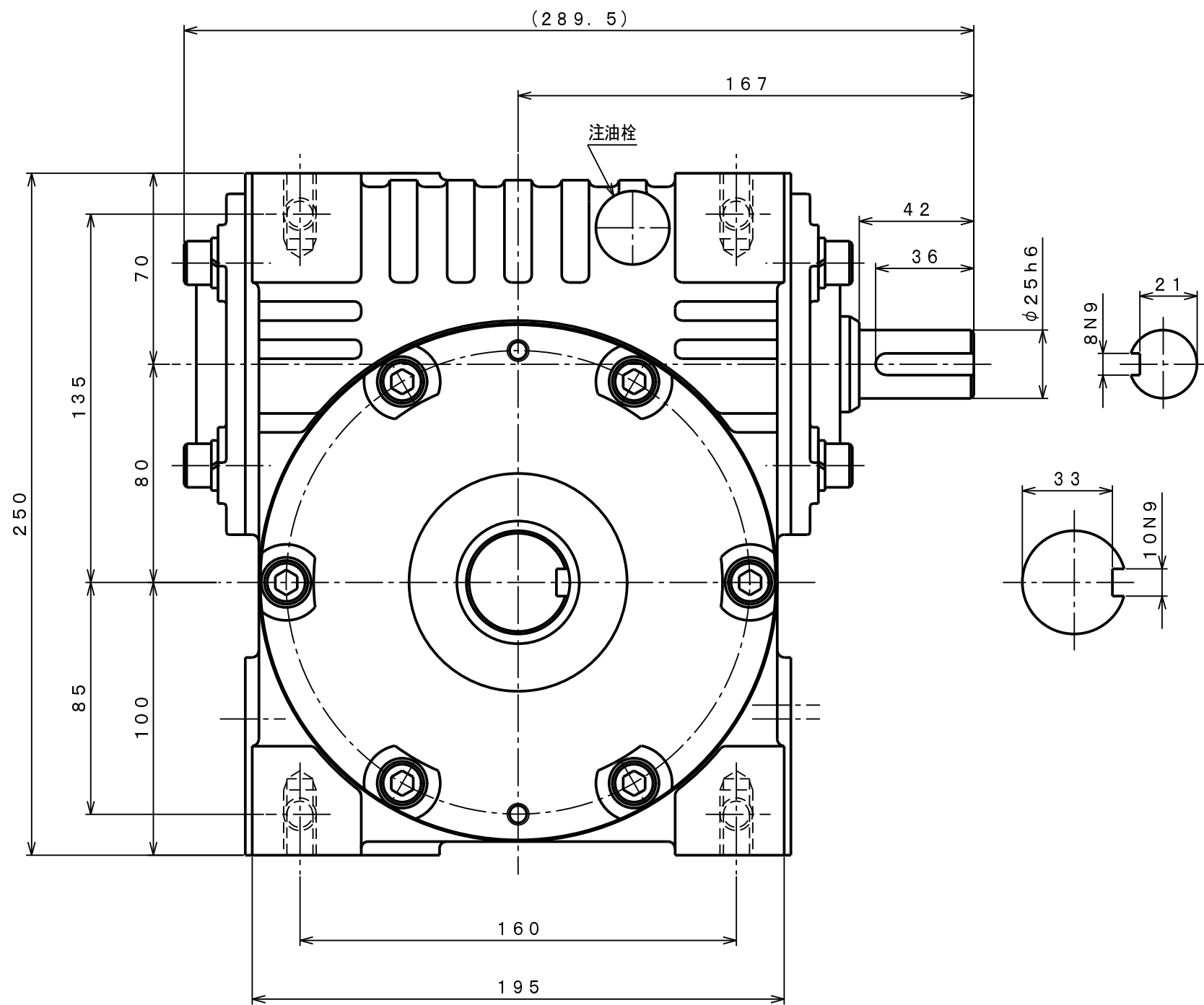


天 取付方向 地



機種	HUK80	重量 (kg)	約30
品名	外形寸法図 (LT)	縮尺	1/2
図番	HUKNO40V1		