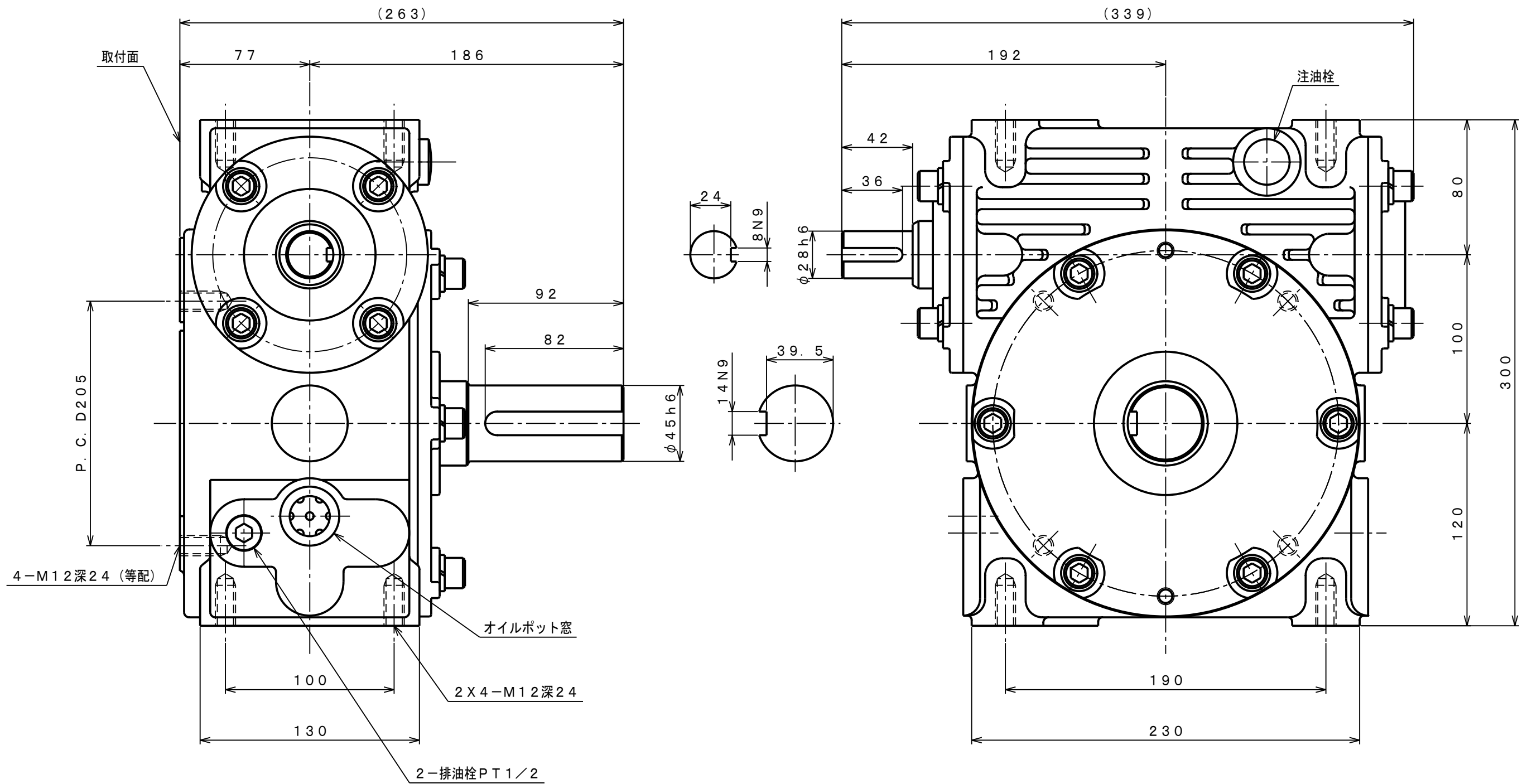


地 取付方向 天



機種	HUK100	重量 (kg)	約43
品名	外形寸法図 (RT)	縮尺	2/5
図番	HUKN050V2A		