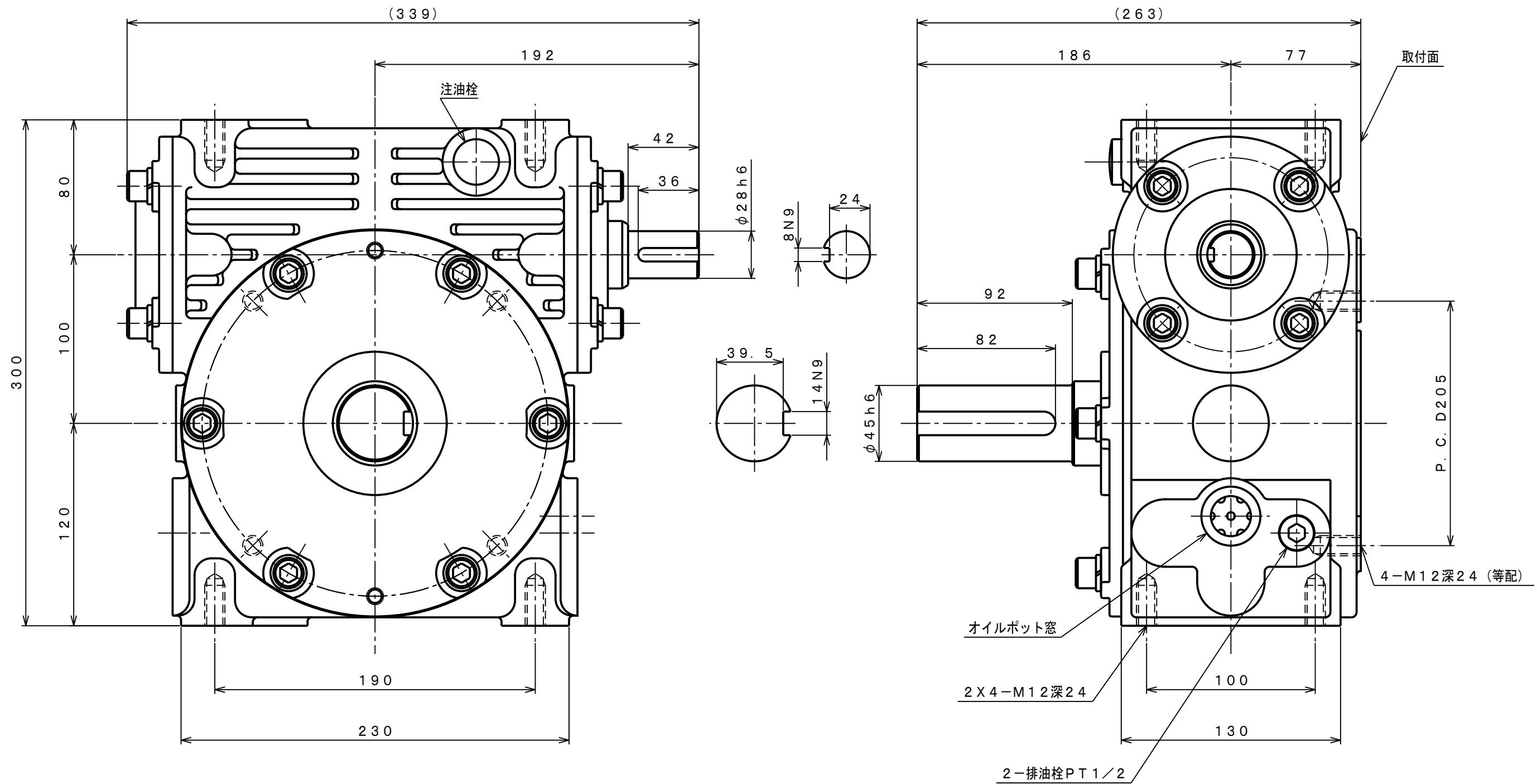


天 取付方向 地



機種	HUK100	重量 (kg)	約 4.3
品名	外形寸法図 (LT)	縮尺	2/5
図番	HUKN050V1A		